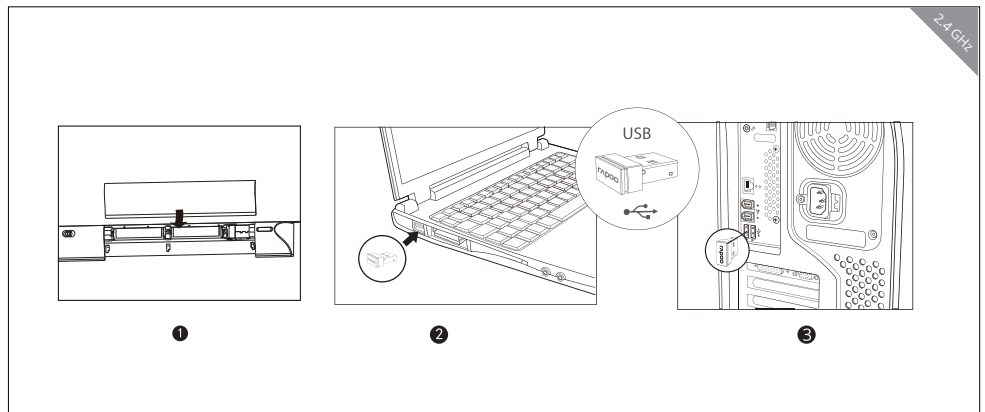
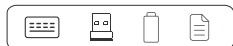


Multi-mode Wireless keyboard  
Clavier sans fil multi-mode  
Kabellose Tastatur mit mehreren Modi



Package contents / Contenu de l'emballage / Packungsinhalt / Contenuto della confezione / Contenidos del Embalaje / Inhoud van de verpakking / Conteúdos da embalagem / Комплект поставки / Вміст пакування



### Overview/Vue d'ensemble/Überblick/Descrizione/Visión general/Overzicht/Visão geral/Обзор/Загальний огляд

<p>Ⓜ Forward button Back button Homepage Email Multimedia player Play / Pause Stop Previous track Next track Volume - Volume+ Mute</p>	<p>Ⓜ Vorwärts Zurück Startseite E-Mail Medienplayer Wiedergabe / Pause Stopp Vorheriger Titel Nächster Titel Lautstärke - Lautstärke + Stumm</p>	<p>Ⓜ Adelante Atrás Página principal Correo electrónico Reproductor multimedia Reproducir / Detener Detener Pista anterior Pista siguiente Volumen - Volumen + Silenciar</p>	<p>Ⓜ Avançar Retroceder Página Inicial Email Reprodutor de mídia Reproduzir / Pausar Parar Faixa anterior Próxima faixa Volume - Volume+ Mudo</p>	<p>Ⓜ Вперед Назад Головна сторінка Ел. Пошта Медіаплеєр Програти / Пауза Зупинити Попередня доріжка Наступна доріжка Гучність - Гучність + Без звуку</p>
<p>Ⓜ Avant Arrière Page d'accueil E-Mail Lecteur multimédia Lecture / Pause Arrêter Piste précédente Piste suivante Volume - Volume + Muet</p>	<p>Ⓜ Avanti Parte posteriore Homepage E-Mail Lettore multimediale Riproduci/Interrompi Stop Traccia precedente Traccia successiva Volume - Volume + Disattiva audio</p>	<p>Ⓜ Volgende Vorige Startpagina E-Mail Mediaspeler Afspeel/Pauze Stoppen Vorige nummer Volgende nummer Volume - Volume + Dempen</p>	<p>Ⓜ Вперед Назад Главная страница Эл. Почта Проигрыватель мультимедиа Проигрывание/Пауза Остановка Следующая дорожка Следующая дорожка Громкость - Громкость + Отключить звук</p>	

### Bluetooth mode/Mode Bluetooth/Bluetooth-Modus/Modalità Bluetooth/Modo Bluetooth/ Bluetooth-modus/Modo Bluetooth/Режим Bluetooth/Режим Bluetooth

- Ⓜ 1. Press and hold key combinations, Fn+1, Fn+2 or Fn+3 at least 3 seconds to pair 3 different devices via Bluetooth. The keyboard is discoverable for 60 seconds.  
2. Complete Bluetooth pairing on your device.
- Bluetooth pairing  
Windows®7 and 8:  
1. Click the "Start" button, then select Control Panel > Add a device  
2. Select the RAPOO BT3.0 KB/RAPOO BLE KB from the list.\*  
3. Click Next and follow any other instructions that may appear on the screen.  
Windows®10:  
1. Click the "Start" button, then select Settings > Devices > Bluetooth.  
2. Select the RAPOO BT3.0 KB/RAPOO BLE KB from the list.\*  
3. Click Pair and follow any other instructions that may appear on the screen.
- Ⓜ 1. Appuyez et maintenez les combinaisons de touches Fn+1, Fn+2 ou Fn+3 enfoncées au moins 3 secondes pour apparier 3 appareils différents via Bluetooth. Le clavier est détectable pendant 60 secondes.  
2. Effectuez l'appariage Bluetooth sur votre appareil.
- Appariage Bluetooth  
Windows®7 et 8:  
1. Cliquez sur le bouton "Démarrer", puis sélectionnez Panneau de configuration > Ajouter un périphérique  
2. Sélectionnez le Clavier RAPOO BT3.0/Clavier RAPOO BLE dans la liste.\*  
3. Cliquez sur Suivant et suivez les autres instructions pouvant apparaître à l'écran.  
Windows®10:  
1. Cliquez sur le bouton "Démarrer", puis sélectionnez Paramètres > Périphériques > Bluetooth.  
2. Sélectionnez le Clavier RAPOO BT3.0/Clavier RAPOO BLE dans la liste.\*  
3. Cliquez sur Appairer et suivez les autres instructions pouvant apparaître à l'écran.
- Ⓜ 1. Halten Sie Tastenkombinationen, Fn+1, Fn+2 oder Fn+3, mindestens 3 Sekunden gedrückt, um 3 verschiedene Geräte über Bluetooth zu koppeln. Die Tastatur ist 60 Sekunden lang auffindbar.  
2. Schließen Sie die Bluetooth-Kopplung an Ihrem Gerät ab.
- Bluetooth-Kopplung  
Windows®7 und 8:  
1. Klicken Sie auf die Start-Schaltfläche und wählen Sie Systemsteuerung > Gerät hinzufügen  
2. Wählen Sie RAPOO BT3.0 KB/RAPOO BLE KB aus der Liste.\*  
3. Klicken Sie auf Weiter und befolgen Sie möglicherweise am Bildschirm angezeigten Anweisungen.  
Windows®10:  
1. Klicken Sie auf die Start-Schaltfläche, wählen Sie dann Einstellungen > Geräte > Bluetooth.  
2. Wählen Sie RAPOO BT3.0 KB/RAPOO BLE KB aus der Liste.\*  
3. Klicken Sie auf Koppeln und befolgen Sie die möglicherweise am Bildschirm angezeigten Anweisungen.
- Ⓜ 1. Tenere premuta la combinazione di tasti Fn+1, Fn+2 o Fn+3 per almeno 3 secondi per associare 3 diversi dispositivi tramite Bluetooth. La tastiera è rilevabile per 60 secondi  
2. Completare l'associazione Bluetooth sul dispositivo.
- Associazione Bluetooth  
Windows®7 e 8:  
1. Fare clic sul tasto "Start", quindi selezionare Pannello di controllo > Aggiungi un dispositivo.  
2. Selezionare la RAPOO BT3.0 KB/RAPOO BLE KB dall'elenco.\*  
3. Fare clic su Avanti e seguire le istruzioni che appaiono sullo schermo.  
Windows®10:  
1. Fare clic sul tasto "Start", quindi selezionare Impostazioni > Dispositivi > Bluetooth.  
2. Selezionare la RAPOO BT3.0 KB/RAPOO BLE KB dall'elenco.\*  
3. Fare clic su Associa e seguire le istruzioni che appaiono sullo schermo.
- Ⓜ 1. Presione sin soltar las combinaciones de teclas Fn+1, Fn+2 o Fn+3 al menos 3 segundos para asociar 3 dispositivos diferentes a través de Bluetooth. El teclado pasará a estar detectable durante 60 segundos.  
2. Complete la asociación Bluetooth en el dispositivo.
- Asociación Bluetooth  
Windows®7 y 8:  
1. Haga clic en el botón "Inicio" y, a continuación, seleccione Panel de control > Agregar un dispositivo.  
2. Seleccione el RAPOO BT3.0 KB/RAPOO BLE KB en la lista.\*  
3. Haga clic en Siguiete y siga todas las instrucciones que aparezcan en la pantalla.  
Windows®10:  
1. Haga clic en el botón "Inicio" y seleccione Configuración > Dispositivos > Bluetooth.  
2. Seleccione el RAPOO BT3.0 KB/RAPOO BLE KB en la lista.\*  
3. Haga clic en Asociar y siga todas las instrucciones que aparezcan en la pantalla.
- Ⓜ 1. Houd de sneltoets Fn+1, Fn+2 of Fn+3 minstens 3 seconden ingedrukt om 3 verschillende apparaten te koppelen via Bluetooth. Het toetsenbord is 60 seconden detecteerbaar.  
2. Voltooi de Bluetooth-koppeling op uw apparaat.
- Bluetooth-koppeling  
Windows®7 en 8:  
1. Klik op de knop "Start" en selecteer vervolgens Configuratiescherm > Een apparaat toevoegen  
2. Selecteer het RAPOO BT3.0 KB/RAPOO BLE KB in de lijst.\*  
3. Klik op Volgende en volg alle overige instructies die mogelijk verschijnen op het scherm.  
Windows®10:  
1. Klik op de knop "Start" en selecteer vervolgens Instellingen > Apparaten > Bluetooth.  
2. Selecteer het RAPOO BT3.0 KB/RAPOO BLE KB in de lijst.\*  
3. Klik op Koppelen en volg eventuele andere instructies die mogelijk verschijnen op het scherm.
- Ⓜ 1. Mantenha premidas as combinações de teclas, Fn+1, Fn+2 ou Fn+3 durante pelo menos 3 segundos para emparelhar 3 dispositivos diferentes através de Bluetooth. O teclado poderá ser detectado durante 60 segundos.  
2. Conclua o emparelhamento Bluetooth no seu dispositivo.
- Emparelhamento Bluetooth  
Windows®7 e 8:  
1. Clique no botão "Iniciar" e, em seguida, seleccione Painel de Controlo > Adicionar um dispositivo  
2. Seleccione o RAPOO BT3.0 KB/RAPOO BLE KB na lista.\*  
3. Clique em Seguinte e siga as instruções que possam ser apresentadas no ecrã.  
Windows®10:  
1. Clique no botão "Iniciar" e, em seguida, seleccione Definições > Dispositivos > Bluetooth.  
2. Seleccione o RAPOO BT3.0 KB/RAPOO BLE KB na lista.\*  
3. Clique em Emparelhar e siga as instruções que possam ser apresentadas no ecrã.
- Ⓜ 1. Нажмите и удерживайте кнопки Fn+1, Fn+2 или Fn+3 не менее 3 секунд, чтобы выполнить сопряжение 3 различных устройств по Bluetooth. Клавиатура обнаруживается в течение 60 секунд.  
2. Выполните на своем устройстве сопряжение по Bluetooth.
- Сопряжение по Bluetooth  
Windows®7 и 8:  
1. Нажмите кнопку «Пуск», выберите «Панель управления» > «Добавить устройство»  
2. Выберите RAPOO BT3.0 KB/RAPOO BLE KB из списка.\*  
3. Нажмите кнопку «Далее» и следуйте остальным инструкциям, которые могут появиться на экране.  
Windows®10:  
1. Нажмите кнопку «Пуск», выберите «Настройки» > «Устройства» > Bluetooth.  
2. Выберите RAPOO BT3.0 KB/RAPOO BLE KB из списка.\*  
3. Нажмите кнопку «Сопряжение» и следуйте остальным инструкциям, которые могут появиться на экране.
- Ⓜ 1. Натискайте і утримуйте комбінації клавіш Fn+1, Fn+2 або Fn+3 щонайменше протягом 3 секунд, щоб поєднати в пару 3 різних пристрої по Bluetooth. Клавіатура видно протягом 60 секунд.  
2. Завершити поєднання в пару Bluetooth на пристрої.
- Поєднання в пару по Bluetooth  
Windows®7 і 8:  
1. Клацніть кнопку Start (Пуск), потім виберіть Control Panel (Контрольна панель) > Add a device (Додати пристрій)  
2. Виберіть RAPOO BT3.0 KB/RAPOO BLE KB зі списку.\*  
3. Клацніть Next (Далі) та виконайте всі наступні інструкції, що з'являться на екрані.  
Windows®10:  
1. Клацніть кнопку Start (Пуск), виберіть Settings (Налаштування) > Devices (Пристрої) > Bluetooth.  
2. Виберіть RAPOO BT3.0 KB/RAPOO BLE KB зі списку.\*  
3. Клацніть Pair (Поєднати в пару) і виконайте всі наступні інструкції, що з'являться на екрані.

**Switching among paired devices/Basculer parmi les appareils appariés/Zwischen gekoppelten Geräten umschalten/ Commutazione tra dispositivi associati/Cambio entre dispositivos emparejados/Schakelen tussen gekoppelde apparaten/ Alternando entre dispositivos emparelhados/Переключение между сопряженными устройствами/Перемикаання м ж по днаних у пару пристрою в**

- Ⓜ Press key combinations of the keyboard, Fn+1, Fn+2, Fn+3 and Fn+4 to switch among paired devices.

The keyboard connect a device via 2.4 GHz receiver. Pair 3 devices via Bluetooth.

- Ⓜ Appuyez sur les combinaisons de touches du clavier, Fn+1, Fn+2, Fn+3 et Fn+4 pour basculer parmi les appareils appariés.

Le clavier connectent un appareil via un récepteur 2,4 GHz. Appairez 3 appareils via Bluetooth.

- Ⓜ Drücken Sie zum Umschalten zwischen gekoppelten Geräten die Tastenkombinationen der Tastatur, Fn+1, Fn+2, Fn+3 oder Fn+4.

Tastatur stellen über einen 2,4-GHz-Empfänger eine Verbindung zu einem Gerät her. Sie koppeln entsprechend 3 Geräte per Bluetooth.

- Ⓜ Premere la combinazione dei tasti della tastiera, Fn+1, Fn+2, Fn+3 e Fn+4 per passare tra i dispositivi associati.

La tastiera connettono un dispositivo tramite il ricevitore a 2,4 GHz. Associano 3 dispositivi tramite Bluetooth.

- Ⓜ Presione las combinaciones de tecla del teclado Fn+1, Fn+2, Fn+3 y Fn+4 para cambiar entre los dispositivos asociados.

El teclado se conectan a un dispositivo a través de un receptor de 2,4 GHz. Asocian a 3 dispositivos, a través Bluetooth.

- Ⓜ Druk op de sneltoetsen van het toetsenbord, Fn+1, Fn+2, Fn+3 en Fn+4 om te schakelen tussen gekoppelde apparaten.

Het toetsenbord verbinden een apparaat via een 2,4 GHz ontvanger. koppelen 3 apparaten via Bluetooth.

- Ⓜ Pressione as combinações de teclas do teclado, Fn+1, Fn+2, Fn+3 e Fn+4 para alternar entre dispositivos emparelhados.

O teclado ligam a um dispositivo através de um recetor de 2,4 GHz. Ser emparelhados respetivamente com 3 dispositivos através de Bluetooth

- Ⓜ Нажмите одновременно кнопки Fn+1, Fn+2, Fn+3 и Fn+4 для переключения между сопряженными устройствами.

Клавиатура подключены к устройству с помощью приемника 2,4 Гц. выполняют сопряжение 3 устройств по Bluetooth.

- Ⓜ Натискайте комбінації клавіш Fn+1, Fn+2, Fn+3 і Fn+4, щоб перемикається між поєднаними у пару пристроями.

Клавіатура підключаються до пристрою через приймач 2,4 Гц, поєднуються у пару по Bluetooth, відповідно, з 3 пристроями.

**System Requirements / Exigences du système / Systemvoraussetzungen / Requisiti di sistema / Requerimientos del sistema / Systemvereisten / Requisitos do Sistema / Системные требования / Системні вимоги**

- Ⓜ Windows®XP / Vista / 7 / 8 / 10 or later, USB port

- Ⓜ Windows®XP / Vista / 7 / 8 / 10 ou version ultérieure, Port USB

- Ⓜ Windows®XP / Vista / 7 / 8 / 10 oder höher, USB-Anschluss

- Ⓜ Windows®XP / Vista / 7 / 8 / 10 o versioni successive, Porta USB

- Ⓜ Windows®XP / Vista / 7 / 8 / 10 o posterior, Puerto USB

- Ⓜ Windows®XP / Vista / 7 / 8 / 10 of later, USB-poort

- Ⓜ Windows®XP / Vista / 7 / 8 / 10 ou mais recente, porta USB

- Ⓜ Windows®XP / Vista / 7 / 8 / 10 или более поздней версии, USB порт

- Ⓜ Windows®XP / Vista / 7 / 8 / 10 або вище, порт USB

**Warranty / Garantie / Garantia / Garanzia / Garantía / Garantie / Garantia / Гарантія / Гарантія**

- Ⓜ The device is provided with two-year limited hardware warranty from the purchase day. Please see [www.rapoo.com](http://www.rapoo.com) for more information.
- Ⓜ L'appareil est fourni avec deux ans de garantie matérielle limitée à compter du jour d'achat. Merci de consulter [www.rapoo.com](http://www.rapoo.com) pour plus d'informations.
- Ⓜ Wir gewähren eine zweijährige, eingeschränkte Hardware-Garantie ab Kaufdatum. Weitere Informationen finden Sie hier: [www.rapoo.com](http://www.rapoo.com).
- Ⓜ Il dispositivo viene fornito con due anni di garanzia hardware limitata a parite dalla data di acquisto. Per ulteriori informazioni consultare [www.rapoo.com](http://www.rapoo.com).
- Ⓜ El dispositivo se proporciona con una garantía de hardware limitada de dos años a partir de la fecha de compra. Consulte la dirección [www.rapoo.com](http://www.rapoo.com) para obtener más información.
- Ⓜ Het toestel wordt met een tweejarige beperkte hardware-garantie vanaf de aankoopdatum geleverd. Raadpleeg [www.rapoo.com](http://www.rapoo.com) voor meer informatie.
- Ⓜ O dispositivo é fornecido com garantia de hardware limitada de dois anos a partir do dia da compra. Por favor consulte [www.rapoo.com](http://www.rapoo.com) para obter mais informações.
- Ⓜ Данное устройство предоставляется с ограниченной гарантией на аппаратное обеспечение сроком два года со дня покупки. Более подробную информацию можно найти по адресу [www.rapoo.com](http://www.rapoo.com).
- Ⓜ Строк ді обмеженої гарантії для апаратного забезпечення - два роки з дати придбання. Більше інформації ви знайдете на [www.rapoo.com](http://www.rapoo.com).



[www.rapoo.com](http://www.rapoo.com)

**FCC Statement**

This equipment has been tested and found to comply with the limits for a Class B digital device, pursuant to part 15 of the FCC rules. These limits are designed to provide reasonable protection against harmful interference in a residential installation. This equipment generates, uses and can radiate radio frequency energy and, if not installed and used in accordance with the instructions, may cause harmful interference to radio communications. However, there is no guarantee that interference will not occur in a particular installation. If this equipment does cause harmful interference to radio or television reception, which can be determined by turning the equipment off and on, the user is encouraged to try to correct the interference by one or more of the following measures:

- Reorient or relocate the receiving antenna.
  - Increase the separation between the equipment and receiver.
  - Connect the equipment into an outlet on a circuit different from that to which the receiver is connected.
  - Consult the dealer or an experienced radio/TV technician for help.
- To assure continued compliance, any changes or modifications not expressly approved by the party responsible for compliance could void the user's authority to operate this equipment. (Example- use only shielded interface cables when connecting to computer or peripheral devices).

**FCC Radiation Exposure Statement**

This equipment complies with FCC RF radiation exposure limits set forth for an uncontrolled environment. This transmitter must not be co-located or operating in conjunction with any other antenna or transmitter.

This equipment complies with Part 15 of the FCC Rules. Operation is subject to the following two conditions:

- (1) This device may not cause harmful interference, and
  - (2) This device must accept any interference received, including interference that may cause undesired operation.
- Caution!  
The manufacturer is not responsible for any radio or TV interference caused by unauthorized modifications to this equipment. Such modifications could void the user authority to operate the equipment.

**ISED RSS warning**

This device complies with Industry Canada licence-exempt RSS standard (s). Operation is subject to the following two conditions:

- (1) this device may not cause interference, and
- (2) this device must accept any interference, including interference that may cause undesired operation of the device.

Le présent appareil est conforme aux CNR d'Industrie Canada applicables aux appareils radio exempts de licence. L'exploitation est autorisée aux deux conditions suivantes:

- (1) l'appareil ne doit pas produire de brouillage, et
- (2) l'utilisateur de l'appareil doit accepter tout brouillage radioélectrique subi, même si le brouillage est susceptible d'en compromettre le fonctionnement.

**ISED Radiation Exposure Statement:**

This equipment complies with ISED RF radiation exposure limits set forth for an uncontrolled environment. This transmitter must not be co-located or operating in conjunction with any other antenna or transmitter.

Cet appareil est conforme aux limites d'exposition de rayonnement RF ISED établies pour un environnement non contrôlé.

Cet émetteur ne doit pas être co-implanté ou fonctionner en conjonction avec toute autre antenne ou transmetteur.

Any Changes or modifications not expressly approved by the party responsible for compliance could void the user's authority to operate the equipment.

It is forbidden to reproduce any part of this quick start guide without the permission of Shenzhen Rapoo Technology Co., Ltd.

**CE**

**Declaration of Conformity**

We, the manufacturer  
Shenzhen Rapoo Technology Co., Ltd.  
Fax: +86-0755-2858 8555

Declare that the product  
Product Name : Multi-mode Wireless keyboard  
Model No. : E9100M

Complies with the following norms of :  
EN 300 440 V2.1.1(2017-03)  
EN 300 328 V2.1.1(2016-11)  
EN 301 489-1 V2.2.0(2017-03)  
EN 301 489-3 V2.1.1(2017-03)  
EN 301 489-17 V3.2.0(2017-03)  
EN 50663:2017  
EN 62479:2010  
EN 60950-1:2006+A11:2009+A1:2010+A12:2011+A2:2013

The product is in compliance with the essential requirements of Radio Equipment Directive 2014/53/EU, and the RoHS Directive 2011/65/EU.

Manufacturer/Authorized representative  
Kai Guo, Manager  
R&D Department Date of Issue: Jan. 10, 2019 *Kai Guo*

Made in China

