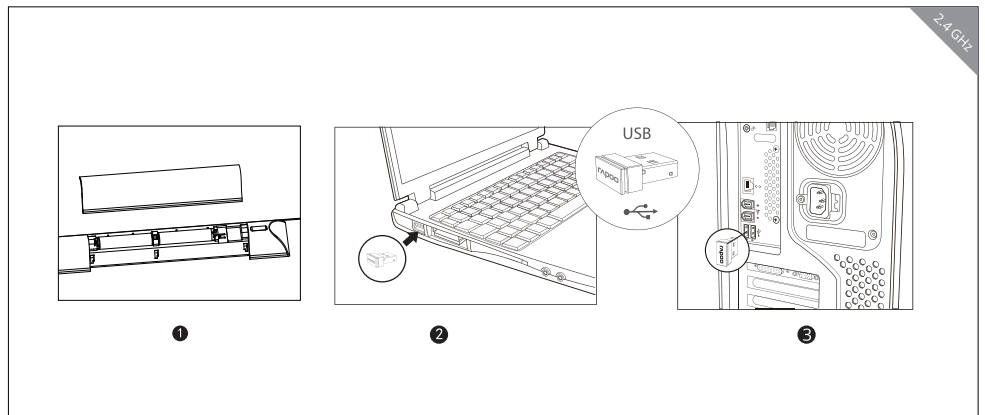


Multi-mode Wireless keyboard
Clavier sans fil multi-mode
Kabellose Tastatur mit mehreren Modi



Package contents / Contenu de l'emballage / Packungsinhalt / Contenuto della confezione / Contenidos del Embalaje / Inhoud van de verpakking / Conteúdos da embalagem / Комплект поставки / Візит пакунку



Overview/Vue d'ensemble/Überblick/Descrizione/Visión general/Overzicht/Visão geral/Обзор/Загальний огляд

<p>en Multimedia player Play / Pause Previous track Next track Volume – Volume+ Mute</p>	<p>de Medienplayer Wiedergabe / Pause Vorheriger Titel Nächster Titel Lautstärke - Lautstärke + Stumm</p>	<p>es Reproductor multimedia Reproducir/Detener Pista anterior Pista siguiente Volumen - Volumen + Silenciar</p>	<p>pt Reprodutor de mídia Reproduzir / Pausar Faixa anterior Próxima faixa Volume – Volume+ Mudo</p>	<p>ua Медіаплеєр Програти / Пауза Попередня доріжка Наступна доріжка Гучність - Гучність + Без звуку</p>
<p>fr Lecteur multimédia Lecture / Pause Piste précédente Piste suivante Volume - Volume + Muet</p>	<p>it Lettore multimediale Riproduci/Interrompi Traccia precedente Traccia successiva Volume - Volume + Disattiva audio</p>	<p>nl Mediaspeler Afspelen/Pauze Vorige nummer Volgende nummer Volume - Volume + Dempen</p>	<p>ru Проигрыватель мультимедиа Проигрывание/Пауза Предыдущая дорожка Следующая дорожка Громкость - Громкость + Отключить звук</p>	

Bluetooth mode/Mode Bluetooth/Bluetooth-Modus/Modalità Bluetooth/Modo Bluetooth/Bluetooth-modus/Modo Bluetooth/Режим Bluetooth/Режим Bluetooth

- en** 1. Press and hold key combinations, Fn+1, Fn+2 or Fn+3 at least 3 seconds to pair 3 different devices via Bluetooth. The keyboard is discoverable for 60 seconds.
2. Complete Bluetooth pairing on your device.
- Bluetooth pairing
Windows®7 and 8:
1. Click the "Start" button, then select Control Panel > Add a device
2. Select the RAPOO BT3.0 KB/RAPOO BLE KB from the list.*
3. Click Next and follow any other instructions that may appear on the screen.
Windows®10:
1. Click the "Start" button, then select Settings > Devices > Bluetooth.
2. Select the RAPOO BT3.0 KB/RAPOO BLE KB from the list.*
3. Click Pair and follow any other instructions that may appear on the screen.
Note: RAPOO BLE requires Win8 or later version
- de** 1. Drücken und halten Sie die Tastenkombinationen Fn+1, Fn+2 oder Fn+3 mindestens 3 Sekunden gedrückt, um 3 verschiedene Geräte über Bluetooth zu koppeln. Die Tastatur ist 60 Sekunden lang auffindbar.
2. Schließen Sie die Bluetooth-Kopplung an Ihrem Gerät ab.
- Bluetooth-Kopplung
Windows®7 und 8:
1. Klicken Sie auf die Start-Schaltfläche und wählen Sie Systemsteuerung > Gerät hinzufügen
2. Wählen Sie RAPOO BT3.0 KB/RAPOO BLE KB aus der Liste.*
3. Klicken Sie auf Weiter und befolgen Sie die möglicherweise am Bildschirm angezeigten Anweisungen.
Windows®10:
1. Klicken Sie auf die Start-Schaltfläche, wählen Sie dann Einstellungen > Geräte > Bluetooth.
2. Wählen Sie RAPOO BT3.0 KB/RAPOO BLE KB aus der Liste.*
3. Klicken Sie auf Koppeln und befolgen Sie die möglicherweise am Bildschirm angezeigten Anweisungen.
Nota: RAPOO BLE richiede Win8 o versione successiva
- es** 1. Tener premuta la combinación de tasti Fn+1, Fn+2 o Fn+3 por al menos 3 segundos para asociar 3 dispositivos diferentes a través de Bluetooth. El teclado será detectable durante 60 segundos.
2. Completar la asociación Bluetooth en el dispositivo.
- Asociación Bluetooth
Windows®7 y 8:
1. Haga clic en el botón "Inicio", y seleccione Pannello di controllo > Aggigi un dispositivo.
2. Seleccionar el RAPOO BT3.0 KB/RAPOO BLE KB dall'elenco.*
3. Fare clic su Avanti e seguire le istruzioni che appaiono sullo schermo.
Windows®10:
1. Fare clic sul tasto "Start", quindi selezionare Impostazioni > Dispositivi > Bluetooth.
2. Selezionare la RAPOO BT3.0 KB/RAPOO BLE KB dall'elenco.*
3. Fare clic su Associa e seguire le istruzioni che appaiono sullo schermo.
Nota: RAPOO BLE richiede Win8 o una version posterior
- pt** 1. Manter as teclas Fn+1, Fn+2 ou Fn+3 pressionadas por pelo menos 3 segundos para emparelhar 3 dispositivos diferentes através de Bluetooth. O teclado poderá ser detectado durante 60 segundos.
2. Conclua o emparelhamento Bluetooth no seu dispositivo.
- Emparelhamento Bluetooth
Windows®7 e 8:
1. Clique no botão "Iniciar" e, em seguida, selecione Painel de Controle > Adicionar um dispositivo
2. Seleccione o RAPOO BT3.0 KB/RAPOO BLE KB na lista.*
3. Clique em Seguinte e siga as instruções que possam ser apresentadas no ecrã.
Windows®10:
1. Clique no botão "Iniciar" e, em seguida, selecione Definições > Dispositivos > Bluetooth.
2. Seleccione o RAPOO BT3.0 KB/RAPOO BLE KB na lista.*
3. Clique em Emparelhar e siga as instruções que possam ser apresentadas no ecrã.
Nota: RAPOO BLE requer Win8 ou versão posterior
- ru** 1. Нажмите и удерживайте кнопки Fn+1, Fn+2 или Fn+3 не менее 3 секунд, чтобы выполнить сопряжение 3 различных устройств по Bluetooth. Клавиатура обнаруживается в течение 60 секунд.
2. Выполните на своем устройстве сопряжение по Bluetooth.
- Сопряжение по Bluetooth
Windows®7 и 8:
1. Нажмите кнопку «Пуск», выберите «Панель управления» > «Добавить устройство»
2. Выберите RAPOO BT3.0 KB/RAPOO BLE KB из списка.*
3. Нажмите кнопку «Далее» и следуйте остальным инструкциям, которые могут появиться на экране.
Windows®10:
1. Нажмите кнопку «Пуск», выберите «Настройки» > «Устройства» > Bluetooth.
2. Выберите RAPOO BT3.0 KB/RAPOO BLE KB из списка.*
3. Нажмите кнопку «Сопряжение» и следуйте остальным инструкциям, которые могут появиться на экране.
Примечание: для RAPOO BLE требуется Win 8 или более поздняя версия
- ua** 1. Натисніть і утримуйте комбінації клавіш Fn+1, Fn+2 або Fn+3 щонайменше протягом 3 секунд, щоб поєднати в пару 3 різних пристроїв по Bluetooth. Клавіатуру видно протягом 60 секунд.
2. Завершити поєднання в пару Bluetooth на пристрої.
- Поєднання в пару по Bluetooth
Windows®7 і 8:
1. Клацніть кнопку Start (Пуск), потім виберіть Control Panel (Контрольна панель) > Add a device (Додати пристрій)
2. Вибірьте RAPOO BT3.0 KB/RAPOO BLE KB зі списку.*
3. Клацніть Next (Далі) та виконайте всі наступні інструкції, що з'являться на екрані.
Windows®10:
1. Клацніть кнопку Start (Пуск), виберіть Settings (Налаштування) > Devices (Пристрої) > Bluetooth.
2. Вибірьте RAPOO BT3.0 KB/RAPOO BLE KB зі списку.*
3. Клацніть Pair (Поєднати у пару) і виконайте всі наступні інструкції, що з'являться на екрані.
Примітка: для RAPOO BLE потрібна Win8 або новіша версія

Switching among paired devices/Basculer parmi les appareils appariés/Zwischen gekoppelten Geräten umschalten/ Commutazione tra dispositivi associati/Cambio entre dispositivos emparejados/Schakelen tussen gekoppelde apparaten/ Alternando entre dispositivos emparelhados/Переключение между сопряженными устройствами/Перемикаання м ж по днаних у пару пристрою в

- Ⓔ Press key combinations of the keyboard, Fn+1, Fn+2, Fn+3 and Fn+4 to switch among paired devices.

The keyboard connect a device via 2.4 GHz receiver.
Pair 3 devices via Bluetooth.

- Ⓕ Appuyez sur les combinaisons de touches du clavier, Fn+1, Fn+2, Fn+3 et Fn+4 pour basculer parmi les appareils appariés.

Le clavier connect un appareil via un récepteur 2,4 GHz.
Appairent 3 appareils via Bluetooth.

- Ⓗ Drücken Sie zum Umschalten zwischen gekoppelten Geräten die Tastenkombinationen der Tastatur, Fn+1, Fn+2, Fn+3 oder Fn+4.

Tastatur stellen über einen 2,4-GHz-Empfänger eine Verbindung zu einem Gerät her. Sie koppeln entsprechend 3 Geräte per Bluetooth.

- Ⓔ Premere la combinazione dei tasti della tastiera, Fn+1, Fn+2, Fn+3 e Fn+4 per passare tra i dispositivi associati.

La tastiera connettono un dispositivo tramite il ricevitore a 2,4 GHz. Associano 3 dispositivi tramite Bluetooth.

- Ⓗ Presione las combinaciones de tecla del teclado Fn+1, Fn+2, Fn+3 y Fn+4 para cambiar entre los dispositivos asociados.

El teclado se conectan a un dispositivo a través de un receptor de 2,4 GHz. Asocian a 3 dispositivos, a través Bluetooth.

- Ⓗ Druk op de sneltoetsen van het toetsenbord, Fn+1, Fn+2, Fn+3 en Fn+4 om te schakelen tussen gekoppelde apparaten.

Het toetsenbord verbinden een apparaat via een 2,4 GHz ontvanger. koppelen 3 apparaten via Bluetooth.

- Ⓔ Pressione as combinações de teclas do teclado, Fn+1, Fn+2, Fn+3 e Fn+4 para alternar entre dispositivos emparelhados.

O teclado ligam a um dispositivo através de um recetor de 2,4 GHz. Ser emparelhados respetivamente com 3 dispositivos através de Bluetooth

- Ⓗ Нажмите одновременно кнопки Fn+1, Fn+2, Fn+3 и Fn+4 для переключения между сопряженными устройствами.

Клавиатура подключены к устройству с помощью приемника 2,4 Гц. выполняют сопряжение 3 устройств по Bluetooth.

- Ⓗ Натискайте комбінації клавіш Fn+1, Fn+2, Fn+3 і Fn+4, щоб перемикається між поєднаними у пару пристроями.

Клавіатура підключаються до пристрою через приймач 2,4 ГГц. поєднуються у пару по Bluetooth, відповідно, з 3 пристроями.

System Requirements / Exigences du système / Systemvoraussetzungen / Requisiti di sistema / Requerimientos del sistema / Systemvereisten / Requisitos do Sistema / Системные требования / Системні вимоги

- Ⓔ Windows®XP / Vista / 7 / 8 / 10 or later, USB port

- Ⓕ Windows®XP / Vista / 7 / 8 / 10 ou version ultérieure, Port USB

- Ⓗ Windows®XP / Vista / 7 / 8 / 10 oder höher, USB-Anschluss

- Ⓔ Windows®XP / Vista / 7 / 8 / 10 o versioni successive, Porta USB

- Ⓕ Windows®XP / Vista / 7 / 8 / 10 o posterior, Puerto USB

- Ⓗ Windows®XP / Vista / 7 / 8 / 10 of later, USB-poort

- Ⓔ Windows®XP / Vista / 7 / 8 / 10 ou mais recente, porta USB

- Ⓕ Windows®XP / Vista / 7 / 8 / 10 или более поздней версии, USB порт

- Ⓗ Windows®XP / Vista / 7 / 8 / 10 або вище, порт USB

Warranty / Garantie / Garantie / Garanzia / Garantía / Garantie / Garantia / Гарантія / Гарантія

- Ⓔ The device is provided with two-year limited hardware warranty from the purchase day. Please see www.rapoo.com for more information.
- Ⓕ L'appareil est fourni avec deux ans de garantie matérielle limitée à compter du jour d'achat. Merci de consulter www.rapoo.com pour plus d'informations.
- Ⓗ Wir gewähren eine zweijährige, eingeschränkte Hardware-Garantie ab Kaufdatum. Weitere Informationen finden Sie hier: www.rapoo.com.
- Ⓕ il dispositivo viene fornito con due anni di garanzia hardware limitata a parite dalla data di acquisto. Per ulteriori informazioni consultare www.rapoo.com.
- Ⓗ El dispositivo se proporciona con una garantía de hardware limitada de dos años a partir de la fecha de compra. Consulte la dirección www.rapoo.com para obtener más información.
- Ⓗ Het toestel wordt met een tweejarige beperkte hardware-garantie vanaf de aankoopdatum geleverd. Raadpleeg www.rapoo.com voor meer informatie.
- Ⓗ O dispositivo é fornecido com garantia de hardware limitada de dois anos a partir do dia da compra. Por favor consulte www.rapoo.com para obter mais informações.
- Ⓗ Данное устройство предоставляется с ограниченной гарантией на аппаратное обеспечение сроком два года со дня покупки. Более подробную информацию можно найти по адресу www.rapoo.com.
- Ⓗ Строк дії обмеженої гарантії для апаратного забезпечення - два роки з дати придбання. Більше інформації ви знайдете на www.rapoo.com.



www.rapoo.com

FCC Statement

This equipment has been tested and found to comply with the limits for a Class B digital device, pursuant to part 15 of the FCC rules. These limits are designed to provide reasonable protection against harmful interference in a residential installation. This equipment generates, uses and can radiate radio frequency energy and, if not installed and used in accordance with the instructions, may cause harmful interference to radio communications. However, there is no guarantee that interference will not occur in a particular installation. If this equipment does cause harmful interference to radio or television reception, which can be determined by turning the equipment off and on, the user is encouraged to try to correct the interference by one or more of the following measures:

- Reorient or relocate the receiving antenna.
 - Increase the separation between the equipment and receiver.
 - Connect the equipment into an outlet on a circuit different from that to which the receiver is connected.
 - Consult the dealer or an experienced radio/TV technician for help.
- To assure continued compliance, any changes or modifications not expressly approved by the party responsible for compliance could void the user's authority to operate this equipment. (Example- use only shielded interface cables when connecting to computer or peripheral devices).

FCC Radiation Exposure Statement

This equipment complies with FCC RF radiation exposure limits set forth for an uncontrolled environment. This transmitter must not be co-located or operating in conjunction with any other antenna or transmitter.

This equipment complies with Part 15 of the FCC Rules.Operation is subject to the following two conditions:

- (1) This device may not cause harmful interference, and
 - (2) This device must accept any interference received, including interference that may cause undesired operation.
- Caution!

The manufacturer is not responsible for any radio or TV interference caused by unauthorized modifications to this equipment. Such modifications could void the user authority to operate the equipment.

ISED RSS warning

This device complies with Industry Canada licence-exempt RSS standard (s). Operation is subject to the following two conditions:

- (1) this device may not cause interference, and
- (2) this device must accept any interference,including interference that may cause undesired operation of the device.

Le présent appareil est conforme aux CNR d'Industrie Canada applicables aux appareils radio exempts de licence.

L'exploitation est autorisée aux deux conditions suivantes:

- (1) l'appareil ne doit pas produire de brouillage, et
- (2) l'utilisateur de l'appareil doit accepter tout brouillage radioélectrique subi, même si le brouillage est susceptible d'en compromettre le fonctionnement.

ISED Radiation Exposure Statement:

This equipment complies with ISED RF radiation exposure limits set forth for an uncontrolled environment. This transmitter must not be co-located or operating in conjunction with any other antenna or transmitter.

Cet appareil est conforme aux limites d'exposition de rayonnement RF ISED établies pour un environnement non contrôlé.

Cet émetteur ne doit pas être co-implanté ou fonctionner en conjonction avec toute autre antenne ou transmetteur.

Any Changes or modifications not expressly approved by the party responsible for compliance could void the user's authority to operate the equipment.

It is forbidden to reproduce any part of this quick start guide without the permission of Shenzhen Rapoo Technology Co., Ltd.

CE

Declaration of Conformity

We, the manufacturer
Shenzhen Rapoo Technology Co., Ltd.
Fax: +86-0755-2858 8555

Declare that the product
Product Name : Multi-mode Wireless keyboard
Model No. : E9500M

Complies with the following norms of :
EN 300 440 V2.1.1(2017-03)
EN 300 328 V2.1.1(2016-11)
EN 301 489-1 V2.2.0(2017-03)
EN 301 489-3 V2.1.1(2017-03)
EN 301 489-17 V3.2.0(2017-03)
EN 50663:2017
EN 62479:2010
EN 60950-1:2006+A11:2009+A1:2010+A12:2011+A2:2013

The product is in compliance with the essential requirements of Radio Equipment Directive 2014/53/EU, and the RoHS Directive 2011/65/EU.

Manufacturer/Authorized representative
Kai Guo, Manager
R&D Department Date of Issue: Jan. 10, 2019 *Kai Guo*

Made in China

