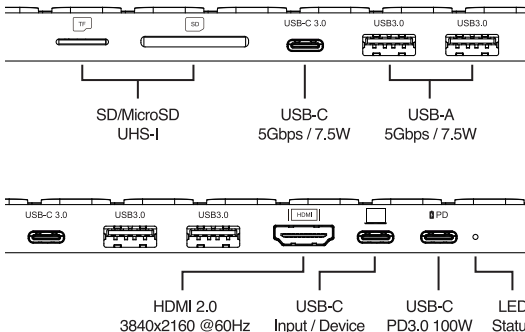
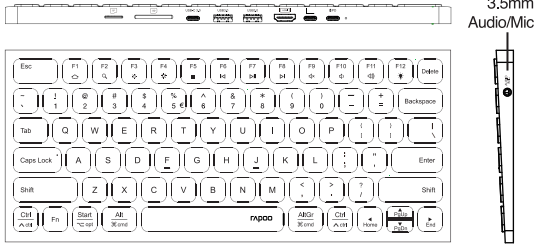




## Quick Start Guide

# UCK-6001 v1.0 Ultraslim Keyboard with 8-in-1 USB-C Multiport Hub



### System Requirements

USB-C port (PD & DP Alt Mode), USB-C PD charger & cable  
Compatible with all major operating systems

For USB Power Delivery (PD), your notebook, cable and charger have to support USB PD. When the total current required by connected devices exceeds the current supplied by your notebook's USB-C port, please connect a USB PD charger before plugging in these devices.

Please check [www.rapoo-eu.com](http://www.rapoo-eu.com) for more information

2-Year limited hardware warranty

**EN - Switch between "Mac Mode" and "Windows Mode"**  
**DE - Wechsel zwischen "Mac Modus" und "Windows Modus"**  
FN + A = Mac Mode  
FN + S = Windows Mode

**EN - For German Layout in "Windows Mode" only**  
**DE - Nur für deutsches Layout im "Windows Modus"**  
FN + Y = <  
FN + X = >  
FN + C = |

## Legal & Compliance Information

Product: Rapoo Ultraslim Keyboard with 8-in-1 USB-C Multiport Hub  
Model: UCK-6001 v1.0  
Manufacturer: Rapoo Europe B.V.  
Prismalaan West 27, 2665 PC Bleiswijk  
The Netherlands  
[www.rapoo-eu.com](http://www.rapoo-eu.com)  
[as-europe@rapoo.com](mailto:as-europe@rapoo.com)

UK Authorized Representative (for authorities only):  
ProductIP (UK) Ltd., 8 Northumberland Av.  
London WC2N5BY, United Kingdom



**EN – Conformity Information:** Hereby, Rapoo Europe B.V. declares that this product is in compliance with the applicable EU Regulations. The full text of the EU Declaration of Conformity is available at the following internet address: [www.rapoo-eu.com](http://www.rapoo-eu.com)

**DE – Konformitätsinformation:** Hiermit erklärt Rapoo Europe B.V., dass dieses Produkt in Übereinstimmung mit den geltenden EU-Richtlinien ist. Der vollständige Text der EU-Konformitätserklärung ist unter der folgenden Internetadresse verfügbar: [www.rapoo-eu.com](http://www.rapoo-eu.com)

**FR – Informations de conformité:** Rapoo Europe B.V. déclare que ce produit est conforme aux normes européennes en vigueur. Le texte complet de la déclaration de conformité UE est disponible sur : [www.rapoo-eu.com](http://www.rapoo-eu.com)

**BG – Информация за съответствие:** Това Rapoo Europe B.V. заявява, че този продукт отговаря на настоящите стандарти на ЕС. Пълният текст на ЕС Декларацията за съответствие е достъпен на: [www.rapoo-eu.com](http://www.rapoo-eu.com)

**CZ – Informace o shodě:** Tato společnost Rapoo Europe B.V. uvádí, že tento produkt vyhovuje současným normám EU. Uplně znění EU prohlášení o shodě je k dispozici na: [www.rapoo-eu.com](http://www.rapoo-eu.com)

**DA – Overensstemmelsesoplysninger:** Hermed erklærer Rapoo Europe B.V., at dette produkt er i overensstemmelse med de gældende EU-regler. Den fulde tekst af EU-overensstemmelseserklæringen er tilgængelig på følgende internetadresse: [www.rapoo-eu.com](http://www.rapoo-eu.com)

**EL – Πληροφορίες συμμόρφωσης:** Αυτή η Rapoo Europe B.V. δηλώνει ότι αυτό το προϊόν συμμορφώνεται με τα τρέχοντα πρότυπα της ΕΕ. Το πλήρες κείμενο της Δήλωσης Συμμόρφωσης της ΕΕ είναι διαθέσιμο στη διεύθυνση: [www.rapoo-eu.com](http://www.rapoo-eu.com)

**ES – Información de cumplimiento:** Rapoo Europe B.V. afirma que este producto cumple con los estándares actuales de la UE. El texto completo de la Declaración de conformidad de la UE está disponible en: [www.rapoo-eu.com](http://www.rapoo-eu.com)

**FI – Vaatimustenmukaisuustiedot:** Rapoo Europe B.V. vakuuttaa, että tämä tuote on sovellettavien EU-määräysten mukainen. EU-vaatimustenmukaisuusvakuutuksen teksti kokonaisuudessaan on saatavilla seuraavasta Internet-osoitteesta: [www.rapoo-eu.com](http://www.rapoo-eu.com)

**HU – Megfelelősegi információ:** Ez a Rapoo Europe B.V. kijelenti, hogy ez a termék megfelel a jelenlegi EU-szabványoknak. Az EU megfelelőségi nyilatkozat teljes szövege elérhető a [www.rapoo-eu.com](http://www.rapoo-eu.com) címen.

**IT – Informazioni sulla conformità:** questo Rapoo Europe B.V. afferma che questo prodotto è conforme agli attuali standard UE. Il testo completo della Dichiarazione di conformità UE è disponibile all'indirizzo: [www.rapoo-eu.com](http://www.rapoo-eu.com)

**NL – Informatie over Conformiteit:** Hierbij verklaart Rapoo Europe B.V. dat dit product voldoet aan alle toepasselijke EU-richtlijnen. De volledige tekst van de EU-conformiteitsverklaring is beschikbaar op het volgende internetadres: [www.rapoo-eu.com](http://www.rapoo-eu.com)

**NO – Samsvarsinformasjon:** Herved erklærer Rapoo Europe B.V. at dette produktet er i samsvar med gjeldende EU-forskrifter. Den fullstendige teksten til EU-samsvarserklæringen er tilgjengelig på følgende internetadresse: [www.rapoo-eu.com](http://www.rapoo-eu.com)

**PL – Informacje dotyczące zgodności:** Niniejszy Rapoo Europe B.V. stwierdza, że ten produkt jest zgodny z obowiązującymi normami UE. Pełny tekst deklaracji zgodności UE jest dostępny na stronie: [www.rapoo-eu.com](http://www.rapoo-eu.com)

**PT – Informações de conformidade:** Esta Rapoo Europe B.V. declara que este produto está em conformidade com os padrões atuais da UE. O texto completo da Declaração de Conformidade da UE está disponível em: [www.rapoo-eu.com](http://www.rapoo-eu.com)

**RU – Информация о соответствии:** Rapoo Europe B.V. заявляет, что этот продукт соответствует действующим стандартам ЕС. Полный текст Декларации соответствия ЕС доступен на сайте: [www.rapoo-eu.com](http://www.rapoo-eu.com)

**SV – Överensstämmelseinformation:** Härmed förklarar Rapoo Europe B.V. att denna produkt överensstämmer med tillämpliga EU-förordningar. Den fullständiga texten till EU-försäkran om överensstämmelse finns tillgänglig på följande internetadress: [www.rapoo-eu.com](http://www.rapoo-eu.com)

**UA – Інформація про відповідність:** У цьому Rapoo Europe B.V. стверджується, що цей продукт відповідає чинним стандартам ЄС. Повний текст Декларації відповідності ЄС доступний за адресою: [www.rapoo-eu.com](http://www.rapoo-eu.com)



**EN – Conformity Information United Kingdom:** Hereby, ProductIP (UK) Ltd., as authorized representative of Rapoo Europe B.V., declares that this product is in compliance with the applicable UK Regulations. The full text of the UK Declaration of Conformity is available at the following internet address: [www.rapoo-eu.com](http://www.rapoo-eu.com)



Points de collecte sur [www.quefairedemesdechets.fr](http://www.quefairedemesdechets.fr)

**EN – Disposal of the Device:** The symbol above and on the product means that the product is classed as Electrical or Electronic equipment and should not be disposed with other household or commercial waste at the end of its useful life. The Waste of Electrical and Electronic Equipment (WEEE) Directive has been put in place to recycle products using best available recovery and recycling techniques to minimise the impact on the environment, treat any hazardous substances and avoid the increasing landfill. Contact local authorities for information on the correct disposal of Electrical or Electronic equipment.

**DE – Entsorgung des Geräts:** Das Symbol oben und auf dem Produkt bedeutet dass das Produkt als Elektrik- oder Elektronikgerät eingestuft ist und am Ende seiner Nutzungsdauer nicht zusammen mit anderem Haushalts- oder Gewerbeabfall entsorgt werden darf. Die Richtlinie über Elektro- und Elektronik-Altgeräte (WEEE) wurde eingeführt, um Produkte unter Verwendung der besten verfügbaren Rückgewinnungs- und Recyclingtechniken zu recyceln, um die Auswirkungen auf die Umwelt zu minimieren, alle gefährlichen Stoffe zu behandeln und die zunehmende Deponierung zu vermeiden. Wenden Sie sich an die örtlichen Behörden, um Informationen über die korrekte Entsorgung von elektrischen oder elektronischen Geräten zu erhalten.

**FR – Mise au rebut de l'appareil:** Le symbole au-dessus et sur le produit signifie que le produit est classé comme équipement électrique ou électronique et ne doit pas être jeté avec d'autres déchets ménagers ou commerciaux à la fin de sa durée de vie utile. La directive sur les déchets d'équipements électriques et électroniques (DEEE) a été mise en place pour recycler les produits en utilisant les meilleures techniques de récupération et de recyclage disponibles afin de minimiser l'impact sur l'environnement, de traiter toutes les substances dangereuses et d'éviter d'augmenter la mise en décharge. Contactez les autorités locales pour obtenir des informations sur la mise au rebut correcte des équipements électriques ou électroniques.

**BG – Изхвърляне на устройството:** Символът по-горе и в върху продукта означава, че продуктът е класифициран като електрическо или електронно оборудване и не трябва да се изхвърля с други битови или търговски отпадъци в края на ползвания му живот. Директивата за отпадъци от електрическо и електронно оборудване (WEEE) е въведена за рециклиране на продукти, като се използват най-добрите налични техники за оползотворяване и рециклиране, за да се сведе до минимум въздействието върху околната среда, да се третира всички опасни вещества и да се избегне увеличаването на депата. Съвържете се с местните власти за информация относно правилното изхвърляне на електрическо или електронно оборудване.

**CZ – Likvidace zařízení:** Symbol nad a na výrobku znamená, že výrobek je klasifikován jako elektrické nebo elektronické zařízení a neměl by být na konci své životnosti likvidován s jiným domácím nebo komerčním odpadem. Směrnice o odpadech z elektrických a elektronických zařízení (WEEE) byla zavedena za účelem recyklace produktů pomocí nejlepších dostupných technik ovno a recyklace, aby se minimalizoval dopad na životní prostředí, nakládaly se s nebezpečnými látkami a zabránilo se narůstajícímu množství skládek. Informace o správné likvidaci elektrického nebo elektronického zařízení získáte od místních úřadů.

**DA – Bortskaffelse af enheden:** Symbolet over og på produktet betyder, at produktet er klassificeret som elektrisk eller elektronisk udstyr og ikke må bortskaffes sammen med andet husholdningsaffald eller kommercielt affald ved slutningen af dets levetid. Direktivet om affald af elektrisk og elektronisk udstyr (WEEE) er blevet indført for at genanvende produkter ved hjælp af de bedste tilgængelige genvindings- og genbrugsteknikker for at minimere påvirkningen af miljøet, behandle eventuelle farlige stoffer og undgå den stigende deponering. Kontakt lokale myndigheder for at få oplysninger om korrekt bortskaffelse af elektrisk eller elektronisk udstyr.

**EL – Απόρριψη της συσκευής:** Το σύμβολο πάνω και πάνω στο προϊόν σημαίνει ότι το προϊόν ταξινομείται ως Ηλεκτρικό ή Ηλεκτρονικό Εξοπλισμός και δεν πρέπει να απορριπτεί μαζί με άλλα οικιακά ή εμπορικά απορρίμματα στο τέλος της ωφέλιμης ζωής του. Η οδηγία για τα απόβλητα ηλεκτρικού και ηλεκτρονικού εξοπλισμού (ΑΗΗΕ) έχει θεσπιστεί για την ανακύκλωση προϊόντων χρησιμοποιώντας τις καλύτερες διαθέσιμες τεχνικές ανάκτησης και ανακύκλωσης

για την ελαστικοποίηση των επιπτώσεων στο περιβάλλον, την επεξεργασία τυχόν επικίνδυνων ουσιών και την αποφυγή αύξησης της υγειονομικής ταφής. Επικοινωνήστε με τις τοπικές αρχές για πληροφορίες σχετικά με τη σωστή απόρριψη Ηλεκτρικού ή Ηλεκτρονικού εξοπλισμού.

**ES – Desecho del dispositivo:** el símbolo arriba y en el producto significa que el producto está clasificado como equipo eléctrico o electrónico y no debe desecharse con otros desechos domésticos o comerciales al final de su vida útil. La Directiva de Residuos de Aparatos Eléctricos y Electrónicos (WEEE) se ha implementado para reciclar productos utilizando las mejores técnicas de recuperación y recicladaje disponibles para minimizar el impacto en el medio ambiente, tratar cualquier sustancia peligrosa y evitar el

aumento de los vertederos. Póngase en contacto con las autoridades locales para obtener información sobre la eliminación correcta de equipos eléctricos o electrónicos. **FI – Laitteen hävittäminen:** Tuotteessa oleva symboli tarkoittaa, että tuote on luokiteltu sähkö- tai elektroniikkalaitteeksi, eikä sitä saa hävittää muun kotitalous- tai kaupallisen jätteen mukana sen käyttöäin päätyttyä. Sähkö- ja elektroniikkalaiteromudirektiivi (WEEE) on otettu käyttöön tuotteiden kierrättämiseksi käyttämällä parhaita käytettävissä olevia hyödynnämisen- ja kierrätystekniikoita ympäristövaikutusten minimoimiseksi, mahdollisten vaarallisten aineiden hävittämiseksi ja lisääntyvän kaatopaikkojen välttämiseksi. Ota yhteyttä paikallisiin viranomaisiin saadaksesi tietoa sähkö- tai elektroniikkalaitteiden oikeasta hävittämisestä.

**HU – A készülék ártalmatlanítása:** A fenti és a termékén lévő szimbólum azt jelenti, hogy a termék elektromos vagy elektronikus berendezésnek minősül, és hasznos élettartama végén nem szabad más háztartási vagy kereskedelmi hulladékkal együtt kidobni. Az elektromos és elektronikus berendezések hulladékaíró (WEEE) szdó irányelvet a terméké újrahásznotási érdekében vezeték be, az elérhető legjobb hasznosítási és újrahásznotási technikák alkalmazásával, hogy minimalizálják a környezetre gyakorolt hatást, kezeljék a veszélyes anyagokat és elkerüljék a hulladéklerakók számának növekedését. Az elektromos vagy elektronikus berendezések helyes ártalmatlanításával kapcsolatos információkért forduljon a helyi hatóságokhoz.

**IT – Smaltimento del dispositivo:** il simbolo sopra e sul prodotto indica che il prodotto è classificato come apparecchiatura elettrica o elettronica e non deve essere smaltito con altri rifiuti domestici o commerciali al termine della sua vita utile. La direttiva sui rifiuti di apparecchiature elettriche ed elettroniche (RAEE) è stata adottata per riciclare i prodotti utilizzando le migliori tecniche di recupero e riciclaggio disponibili per ridurre al minimo l'impatto sull'ambiente, trattare eventuali sostanze pericolose ed evitare l'aumento delle discariche. Contattare le autorità locali per informazioni sul corretto smaltimento delle apparecchiature elettriche o elettroniche.

**NL – Afvoeren van het Apparaat:** Het bovenstaande symbool en het symbool op het product duiden aan dat het product is geclassificeerd als elektrische apparatuur en niet mag worden afgevoerd met overig huishoudelijk of commercieel afval aan het einde van de levensduur. De richtlijn betreffende afgedankte elektronische apparatuur (WEEE) is ingevoerd om producten met behulp van de best beschikbare recycletechnieken te recycelen om de uitwerking op het milieu te minimaliseren, om eventuele schadelijke stoffen te verwerken en om de hoeveelheid restafval te verminderen.

**NO – Avhending av enheten:** Symbolet over og på produktet betyr at produktet er klassifisert som elektrisk eller elektronisk utstyr og ikke skal kastes sammen med annet husholdningsavfall eller kommersielt avfall ved slutten av levetiden. Direktivet om avfall av elektrisk og elektronisk utstyr (WEEE) er satt på plass for å resirkulere produkter ved bruk av beste tilgjengelige gjenvinnings- og resirkuleringssteknikker for å minimere påvirkningen på miljøet, behandle eventuelle farlige stoffer og unngå økende deponi. Kontakt lokale myndigheter for informasjon om riktig avhending av elektrisk eller elektronisk utstyr.

**PL – Utylizacja urządzenia:** Symbol powyżej i na produkcie oznacza, że produkt jest klasyfikowany jako sprzęt elektryczny lub elektroniczny i nie powinien być wyrzucony wraz z innymi odpadami komunalnymi lub komercyjnymi po zakończeniu okresu użytkowania. Dyrektywa w sprawie zużytego sprzętu elektrycznego i elektronicznego (WEEE) została wdrożona w celu recyklingu produktów przy użyciu najlepszych dostępnych technik odzysku i recyklingu w celu zminimalizowania wpływu na środowisko, przetwarzania wszelkich niebezpiecznych substancji i uniknięcia zwiększenia składowisk odpadów. Skontaktuj się z lokalnymi władzami w celu uzyskania informacji na temat prawidłowej utylizacji sprzętu elektrycznego lub elektronicznego.

**PT – Descarte do dispositivo:** O símbolo acima e no produto significa que o produto é classificado como equipamento elétrico ou eletrônico e não deve ser descartado com outros resíduos domésticos ou comerciais no final de sua vida útil. A Diretiva de Resíduos de Equipamentos Elétricos e Eletrônicos (WEEE) foi implementada para reciclar produtos usando as melhores técnicas disponíveis de recuperação e reciclagem para minimizar o impacto no meio ambiente, tratar quaisquer substâncias perigosas e evitar o aumento de aterros. Entre em contato com as autoridades locais para obter informações sobre o descarte correto de equipamentos elétricos ou eletrônicos.

**RU – Утилизация устройств:** Символ над продуктом и на нем означает, что продукт классифицируется как электрическое или электронное оборудование и не должен утилизироваться вместе с другими бытовыми или коммерческими отходами по истечении срока его службы. Директива об отходе электрического и электронного оборудования (WEEE) была введена в действие для переработки продуктов с использованием наилучших доступных методов восстановления и переработки, чтобы свести к минимуму воздействие на окружающую среду, обрабатывать любые опасные вещества и избежать увеличения захоронения. Свяжитесь с местными властями для получения информации о правильной утилизации электрического или электронного оборудования.

**SV – Kassering av enheten:** Symbolen ovanför och på produkten betyder att produkten är klassad som elektrisk eller elektronisk utrustning och inte ska kasseras med annat hushålls- eller kommersiellt avfall vid stuet av dess livslängd. Direktivet om avfall av elektrisk och elektronisk utrustning (WEEE) har införts för att återvinna produkter med bästa tillgängliga återvinnings- och återvinningstekniker för att minimera påverkan på miljön, behandla eventuella farliga ämnen och undvika den ökande deponin. Kontakta lokala myndigheter för information om korrekt kassering av elektrisk eller elektronisk utrustning.

**UA – Утилізація пристрою:** Символ вище та на виробі означає, що виріб класифікується як електричне або електронне обладнання, і його не слід утилізувати разом з іншими побутовими або комерційними відходами після закінчення терміну його використання. Директива про відходи електричного та електронного обладнання (WEEE) була введена в дію для переробки продукції з використанням найкращих доступних методів утилізації та переробки, щоб мінімізувати вплив на навколишнє середовище, обробляти будь-які небезпечні речовини та уникнути збільшення кількості звалищ. Зверніться до місцевих органів влади для отримання інформації щодо правильної утилізації електричного або електронного обладнання.



**EN – Disposal of Packaging Materials:** The packaging materials have been selected for their environmental friendliness and are recyclable. Dispose of packaging materials which are no longer needed in accordance with applicable local regulations.

**DE – Entsorgung von Verpackungsmaterialien:** Die Verpackungsmaterialien wurden aufgrund ihrer Umweltfreundlichkeit ausgewählt und sind recyclebar. Bitte entsorgen Sie nicht mehr benötigte Verpackungsmaterialien gemäss den nationalen und lokalen Gesetzen und Vorschriften.

**FR – Élimination des matériaux d'emballage:** Les matériaux d'emballage ont été sélectionnés pour leur respect de l'environnement et sont recyclables. Éliminez les matériaux d'emballage qui ne sont plus nécessaires conformément aux réglementations locales en vigueur.

**BG – Изхвърляне на опаковъчни материали:** Опаковъчните материали са подбрани заради тяхната екологичност и могат да се рециклират. Изхвърлете опаковъчните материали, които вече не са необходими в съответствие с приложимите местни разпоредби.

**CZ – Likvidace obalových materiálů:** Recyklovací materiály byly vybrány s ohledem na jejich šetrnost k životnímu prostředí a jsou recyklovatelné. Obalové materiály, které již nepotřebujete, zlikvidujte v souladu s platnými místními předpisy.

**DA – Bortskaffelse af emballagematerialer:** Emballagematerialerne er udvalgt for deres miljøvenlighed og er genanvendelige. Bortskaf emballagematerialerne, som ikke længere er nødvendige i overensstemmelse med gældende lokale regler.

**EL – Απορρίψη Υλικών Συσκευασίας:** Τα υλικά συσκευασίας έχουν επιλεγεί για την φιλικότερη προς το περιβάλλον και είναι ανακυκλώσιμα. Απορρίψτε τα υλικά συσκευασίας που δεν χρειάζονται πλέον σύμφωνα με τους ισχύοντες τοπικούς κανονισμούς.

**ES – Eliminación de materiales de embalaje:** Los materiales de embalaje han sido seleccionados por su respeto al medio ambiente y son reciclables. Deseche los materiales de embalaje que ya no necesite de acuerdo con las normativas locales aplicables.

**FI – Pakkausmateriaalien hävittäminen:** Pakkausmateriaalit on valittu ympäristöystävällisyytensä perusteella ja ne ovat kierrätettäviä. Hävitä tarpeettomat pakkausmateriaalit sovelletuilla paikallisten määräysten mukaisesti.

**HU – Csomagolóanyagok ártalmatlanítása:** A csomagolóanyagok környezetbarát jellegük alapján lettek kiválasztva, és újrahasznosíthatók. A már nem szükséges csomagolóanyagokat a vonatkozó helyi előírásoknak megfelelően ártalmatlanítsa.

**IT – Smaltimento dei materiali di imballaggio:** I materiali di imballaggio sono stati selezionati per la loro compatibilità ambientale e sono riciclabili. Smaltire i materiali di imballaggio che non sono più necessari in conformità con le normative locali applicabili.

**NL – Verpakkingsmateriaal Weggoen:** De verpakkingsmaterialen zijn geselecteerd op basis van hun milieuvriendelijkheid en zijn recyclebaar. Verpakkingsmateriaal dat niet meer nodig is, dient volgens toepasselijke plaatselijke voorschriften afgevoerd te worden.

**NO – Avhending av emballagematerialer:** Emballasjematerialene er valgt for deres miljøvenlighet og er resirkulerbare. Kast emballagematerialene som ikke lenger er nødvendig i henhold til gjeldende lokale forskrifter.

**PL – Utylizacja materiałów opakowaniowych:** Materiały opakowaniowe zostały wybrane ze względu na ich przyjazność dla środowiska i nadają się do recyklingu. Niepotrzebne już materiały opakowaniowe należy utylizować zgodnie z obowiązującymi lokalnymi przepisami.

**PT – Descarte de materiais de embalagem:** Os materiais de embalagem foram seleccionados por sua compatibilidade ambiental e são recicláveis. Descarte os materiais de embalagem que não são mais necessários de acordo com os regulamentos locais aplicáveis.

**RU – Утилизация упаковочных материалов:** Упаковочные материалы были выбраны из-за их безвредности для окружающей среды и подлежат вторичной переработке. Утилизируйте упаковочные материалы, которые больше не нужны, в соответствии с действующими местными нормами.

**SV – Avfallsantering av förpackningsmaterial:** Förpackningsmaterialen har valts ut för sin miljövänlighet och är återvinningsbara. Kassera förpackningsmaterial som inte längre behövs i enlighet med gällande lokala bestämmelser.

**UA – Утилізація пакувальних матеріалів:** Пакувальні матеріали були відібрані з огляду на їх екологічність і підлягають переробці. Утилізуйте пакувальні матеріали, які більше не потрібні, відповідно до чинних місцевих правил.

Batch 23002  
Made in China

© 2023 Rapoo Europe B.V. All rights reserved. Rapoo, the Rapoo logo and other Rapoo marks are owned by Rapoo and may be registered. All other trademarks are property of their respective owners.

